

KÖCO DD

Gewindebolzen mit durchgehendem Gewinde

Threaded stud with complete thread

Goujon fileté entièrement

Espárrago roscado

d ₁	l ₂	h ₄ ¹	d ₃ ¹	Artikel-Nr. ² Part-no. No. d'article No. articulo	Masse Mass Poids Peso kg/100	Keramikring Ceramic ferrule Bague réfractaire Cerámica	Bolzenhalter Chuck Mandrin Porta espárrago
M 6	20	4	8,5	002-0046-001	0,38	UF 6 (SN 6)	350-0004-000
	25			002-0047-001	0,45		350-0005-000
	30			002-0048-001	0,55		
	35			002-0049-001	0,64		
	40			002-0050-001	0,73		
	50			002-0052-001	0,91		
M 8	60	4	11	002-0054-001	1,08	UF 8 (SN 8)	350-0006-000
	20			002-0086-001	0,69		350-0007-000
	25			002-0089-001	0,84		
	30			002-0090-001	1,0		
	35			002-0091-001	1,16		
	40			002-0092-001	1,32		
	45			002-0093-001	1,48		
	50			002-0094-001	1,64		
	55			002-0095-001	1,8		
	60			002-0096-001	1,96		
80	002-0100-001	2,6					
M 10	100	4	13	002-0104-001	3,18	UF 10 (SN 10)	350-0008-000
	20			002-0176-001	1,09		350-0009-000
	25			002-0178-001	1,34		
	30			002-0179-001	1,57		
	35			002-0180-001	1,84		
	40			002-0181-001	2,09		
	50			002-0183-001	2,60		
	55			002-0184-001	2,85		
	60			002-0185-001	3,08		
	70			002-0187-001	3,60		
80	002-0189-001	4,10					
M 12	100	5	16	002-0193-001	5,11	UF 12 (SN 12)	350-0010-000
	25			002-0266-001	1,95		350-0011-000
	30			002-0267-001	2,31		
	35			002-0268-001	2,64		
	40			002-0269-001	3,04		
	45			002-0270-001	3,40		
	50			002-0271-001	3,76		
	60			002-0273-001	4,49		
	70			002-0275-001	5,22		
	80			002-0277-001	5,94		
	002-0281-001	7,40					

¹ h₄ und d₃ sind Richtwerte.

¹ h₄ and d₃ are approximate values.

¹ h₄ et d₃ sont des valeurs indicatives.

¹ h₄ y d₃ valores indicativos.

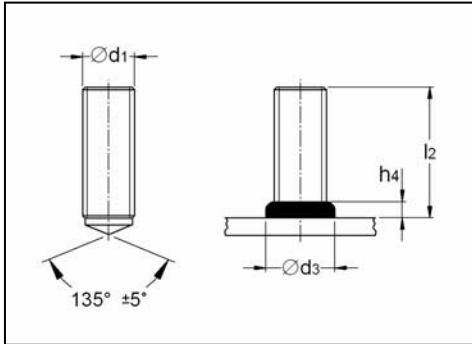
² Artikel-Nr. gilt für Stahl, Festigkeit 4.8, blank, andere Ausführungen siehe Tabelle Seite 1.

² Part-no. applies to steel, grade 4.8, uncoated, other types see chart page 1.

² No. d'article valable pour acier, catégorie 4.8, sans revêtement, autres types voir tableau page 1.

Andere Abmessungen auf Anfrage. Other dimensions upon request.

Autres dimensions disponible sur demande Son posibles otras dimensiones bajo pedido.



KÖCO DD

Gewindebolzen mit durchgehendem Gewinde
Threaded stud with complete thread
Goujon fileté complètement
Espárrago roscado

d ₁	l ₂	h ₄ ¹	d ₃ ¹	Artikel-Nr. ² Part-no. No. d'article No. articulo	Masse Mass Poids Peso kg/100	Keramikring Ceramic ferrule Bague réfractaire Cerámica	Bolzenhalter Chuck Mandrin Porta espárrago
M 16	30	7	21	002-0350-001	4,27	UF 16 (SN 16)	350-0015-000
	35			002-0351-001	4,81		350-0016-000
	40			002-0352-001	5,60		
	45			002-0353-001	6,26		
	50			002-0354-001	6,93		
	55			002-0355-001	7,60		
	60			002-0356-001	8,26		
	65			002-0357-001	8,93		
	70			002-0358-001	9,59		
	75			002-0359-001	10,04		
	80			002-0360-001	10,93		
	85			002-0361-001	11,59		
	90			002-0362-001	12,26		
	100			002-0364-001	13,59		
M 20	40	7	26	002-0437-001	8,80	UF 20 (SN 20)	350-0019-000
	45			002-0438-001	9,85		
	50			002-0439-001	10,67		
	60			002-0441-001	12,97		
	65			002-0442-001	14,01		
	70			002-0443-001	15,05		
	80			002-0445-001	17,14		
	90			002-0447-001	18,82		
	100			002-0449-001	21,30		

¹ h₄ und d₃ sind Richtwerte.

¹ h₄ and d₃ are approximate values.

¹ h₄ et d₃ sont des valeurs indicatives.

¹ h₄ y d₃ valores indicativos.

² Artikel-Nr. gilt für Stahl, Festigkeit 4.8, blank, andere Ausführungen siehe Tabelle Seite 1.

² Part-no. applies to steel, grade 4.8, uncoated, other types see chart page 1.

² No. d'article valable pour acier, catégorie 4.8, sans revêtement, autres types voir tableau page 1.

Andere Abmessungen auf Anfrage.

Other dimensions upon request.

Autres dimensions disponible sur demande.

Son posibles otras dimensiones bajo pedido.