

KOCO RD DIN EN ISO 13918
Gewindebolzen mit reduziertem Schaft
Threaded stud with reduced shaft
Goujon fileté à tige réduite
Espárrago roscado con eje reducido

mit/with/avec/con



Bauregelliste (DIBt)

d ₁	l ₂	h ₄ ¹	d ₂	d ₃ ¹	y _{min}	Artikel-Nr. ² Part-no. No. d'article No. articulo	Masse Mass Poids Peso kg/100	Keramikring Ceramic ferrule Bague réfractaire Cerámica	Bolzenhalter Chuck Mandrin Porta espárrago
M 6	20	2,5	4,7	7	4	003-0028-001	0,34	RF 6 (SR 6)	350-0004-000
	25					003-0029-001	0,43		350-0005-000
	30					003-0030-001	0,52		
	35					003-0031-001	0,60		
	40					003-0032-001	0,69		
	50					003-0034-001	0,87		
	60					003-0036-001	1,05		
M 8	20	2,5	6,2	9	4	003-0073-001	0,61	RF 8 (SR 8)	350-0006-000
	25					003-0076-001	0,77		350-0007-000
	30					003-0078-001	0,93		
	35					003-0079-001	1,09		
	40					003-0080-001	1,25		
	45					003-0081-001	1,41		
	50					003-0082-001	1,57		
	55					003-0083-001	1,73		
	60					003-0084-001	1,89		
	80					003-0088-001	2,52		
	100					003-0092-001	3,16		
M 10	20	3	7,9	11,5	5	003-0169-001	0,96	RF 10 (SR 10)	350-0008-000
	25					003-0172-001	1,21		350-0009-000
	30					003-0173-001	1,46		
	35					003-0174-001	1,72		
	40					003-0176-001	1,97		
	50					003-0178-001	2,47		
	55					003-0179-001	2,72		
	70					003-0182-001	3,48		
	80					003-0184-001	3,98		
	100					003-0188-001	5,01		
	M 12					25	4		
30		003-0263-001	2,11	350-0011-000					
35		003-0265-001	2,47						
40		003-0266-001	2,83						
45		003-0267-001	3,20						
50		003-0268-001	3,56						
60		003-0270-001	4,29						
70		003-0272-001	5,02						
80		003-0274-001	5,74						
100		003-0278-001	7,20						

¹ h₄ und d₃ sind Richtwerte.

¹ h₄ and d₃ are approximate values.

¹ h₄ et d₃ sont des valeurs indicatives.

¹ h₄ y d₃ valores indicativos.

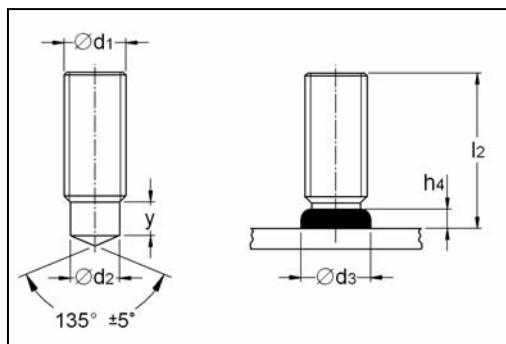
² Artikel-Nr. gilt für Stahl, Festigkeit 4.8, blank, andere Ausführungen siehe Tabelle Seite 1.

² Part-no. applies to steel, grade 4.8, uncoated, other types see chart page 1.

² No. d'article valable pour acier, catégorie 4.8, sans revêtement, autres types voir tableau page 1.

Andere Abmessungen auf Anfrage. Other dimensions upon request.

Autres dimensions disponible sur demande Son posibles otras dimensiones bajo pedido.



KOCO RD DIN EN ISO 13918
Gewindebolzen mit reduziertem Schaft
Threaded stud with reduced shaft
Goujon fileté à tige réduite
Espárrago roscado con eje reducido

mit/with/avec/con



Bauregelliste (DIBT)

d ₁	l ₂	h ₄ ¹	d ₂	d ₃ ¹	y _{min}	Artikel-Nr. ² Part-no. No. d'article No. articulo	Masse Mass Poids Peso kg/100	Keramikring Ceramic ferrule Bague réfractaire Cerámica	Bolzenhalter Chuck Mandrin Porta espárrago
M 16	30	6	13,2	18	11	003-1101-001	3,81	RF 16 (KR 16)	350-0016-000
	35					003-1102-001	4,48		
	40					003-1103-001	5,14		
	45					003-1104-001	5,81		
	50					003-1105-001	6,48		
	55					003-1106-001	7,14		
	60					003-1107-001	7,81		
	65					003-1108-001	8,47		
	70					003-1109-001	9,14		
	75					003-1110-001	9,81		
	80					003-1111-001	10,47		
	90					003-1113-001	11,80		
	100					003-1115-001	13,14		
	M 20					40	7		
45		003-0493-001	9,04						
50		003-0494-001	10,8						
60		003-0496-001	12,16						
65		003-0497-001	13,20						
70		003-0498-001	14,25						
80		003-0500-001	16,33						
90		003-0502-001	18,41						
100		003-0504-001	20,49						
M 24		50	10	20	28	15		003-0522-001	14,53
	55	003-0523-001					16,03		
	60	003-0524-001					17,53		
	70	003-0529-001					20,53		
	80	003-0521-001					23,52		
	90	003-0525-001					26,52		
	100	003-0301-001					29,52		

¹ h₄ und d₃ sind Richtwerte.

¹ h₄ and d₃ are approximate values.

¹ h₄ et d₃ sont des valeurs indicatives.

¹ h₄ y d₃ valores indicativos.

² Artikel-Nr. gilt für Stahl, Festigkeit 4.8, blank, andere Ausführungen siehe Tabelle Seite 1.

² Part-no. applies to steel, grade 4.8, uncoated, other types see chart page 1.

² No. d'article valable pour acier, catégorie 4.8, sans revêtement, autres types voir tableau page 1.

Andere Abmessungen auf Anfrage.

Other dimensions upon request.

Autres dimensions disponible sur demande.

Son posibles otras dimensiones bajo pedido.